

BIOPTRON Pro 1

PAG-990



BIOPTRON PRO 1 EIGENSCHAFTEN

Das BIOPTRON Pro 1 Lichttherapiegerät ist für den Einsatz zu **Hause**, in **Krankenhäusern** und **Therapiezentren** konzipiert. Mit BIOPTRON Pro 1 sparen Sie Energie, Zeit und Geld, denn der neuartige **Standby-Modus** verbraucht nur 0,5 W, so dass das Gerät jederzeit ohne **Energieverschwendung** einsatzbereit ist.

Das Gerät ist entweder mit einem praktischen Boden- bzw. mit einem **ergonomischen Tisch-Stativ** erhältlich und gestattet so den flexiblen Einsatz in häuslichen oder professionellen Umgebungen. Die mühelos verstellbare Höhe und Kopfneigung sowie die Möglichkeit des Drehens des Gerätekopfs um 360° ermöglichen eine bequeme Anwendung in fast jeder Position. Die Behandlungen können über eine Bedientafel mühelos bis auf einen Mindestwert von 30 Sekunden programmiert werden. Ein eingebauter Abstandshalter sorgt für den empfohlenen Abstand zur behandelten Hautoberfläche. Das Tisch-Stativ ist zusätzlich mit einer Staubhülle und einer bequemen Unterlage ausgestattet (desinfizierbar, austauschbar und waschbar).

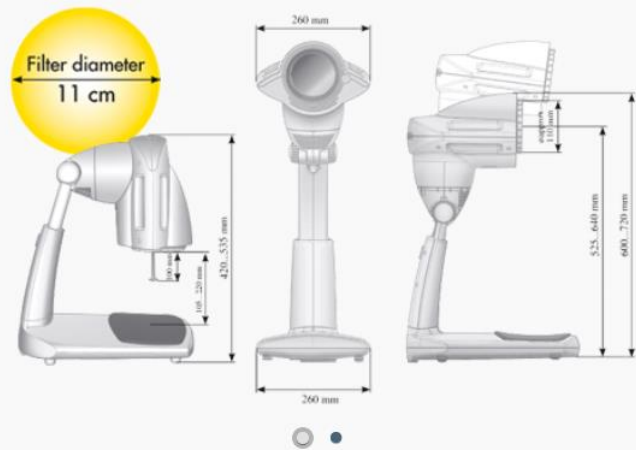
Der **Filter** durchmesser von BIOPTRON Pro 1 (ca. 11 cm) ermöglicht die Behandlung sowohl von kleinen als auch von großen Bereichen. Mit der neuen Standby-Funktion ist Ihr BIOPTRON-Gerät fast ohne jeglichen Energieverbrauch stets einsatzbereit.

SCHNELL, BENUTZERFREUNDLICH UND SICHER



TECHNISCHE DATEN

Anwendung	BIOPTRON improves microcirculation • Reinforces the body's defense system • Stimulates regenerative and reparative processes • Promote wound healing • Relieve pain or decrease its intensity - these basic mechanisms are responsible for the therapeutic healing effects as a complementary treatment of the following medical conditions: pain, wounds, dermatology, pediatrics, SAD
Maße	40 x 30 x 49 cm
Medical Device Classification	Ila
Wellenlänge	350 - 3400 nm
Polarisierungsgrad	>95%
Filter-/GlasdurchmesserFilter/glass diameter	approx. 11cm
Spezifische Leistungsdichte	durchschn. 40 mW/cm ²
Lichtenergie pro Minute	durchschn. 2.4 J/cm ²
Beleuchtungsstärke	min. 10.000 lux
CE-Zeichen	CE0197
Gewicht ohne Stativ	3.4 kg
Gewicht mit Stativ	7.8 kg
Energieverbrauch im Standby	0.5 W
Stromversorgung	100-240 V~ 50/60 Hz
Stromverbrauch	90 VA
Rated Power consumption	75 W



Nennleistung Halogen

50 W

Netzkabel

detachable (3m)

Hersteller

**BIOPTRON AG - Sihleggstrasse 23, CH-8832
Wollerau - Switzerland**

Hergestellt in

Switzerland

Zusammensetzung

**BIOPTRON PRO1 device* Table stand * Power
cord (detachable) * blind fold for newborns *
Protective cover * Protective bag * Oxy Sterile
Spray voucher * User manual * Warranty**

Anzeige

Yes digital

Gewährleistung

5 years

Zertifikate/Erklärung

EC Certificate, MDSAP, 510(k)



BIOPTRON PRO 1 ZUBEHÖR

Biopton Pro 1 mit Tischstativ (Code: PAG-990)

Biopton Pro 1 mit Bodenstativ (Code: PAG-991)

Für alle Biopton-Geräte ist ein Stativ erhältlich, das die jeweils optimale Positionierung und eine bequeme Behandlung des ganzen Körpers ermöglicht, um allen Ansprüchen gerecht zu werden.

Eigenschaften

1. Absolut sicher
2. Leicht zu bewegen
3. Höchst komfortabel für eine entspannte Behandlung
4. Rast-Sicherheitssystem
5. Flexibel, um alle Körperbereiche zu erreichen
6. Benutzerfreundliche Montage und Einstellung

ANWENDUNG

Die Biopton-Lichttherapie ist einzeln durchzuführen. Die **Dauer** jeder Sitzung oder des gesamten Behandlungszyklus hängt vorrangig von Ihren gesundheitlichen Problemen und dem Zustand des zu behandelnden Bereichs ab. Je nach der zu behandelnden Erkrankung nimmt die Biopton-Lichttherapie nur wenige Minuten ein- oder zweimal täglich in Anspruch. Biopton sollte verwendet werden, wenn Sie Zeit zum Entspannen haben und die biostimulativen Wirkungen der Behandlung genießen können.

Alles, was Sie tun müssen, ist, diese einfachen Schritte zu befolgen:



1 Reinigen Sie vor der Behandlung den zu behandelnden Bereich und entfernen Sie jegliche Kleidung oder Wundauflagen.



2 Entspannen Sie sich und richten Sie den Lichtstrahl auf den zu behandelnden Bereich. Halten Sie das Gerät in einem Winkel von 90° und halten Sie einen Abstand von ca. 10 cm ein. Der Lichtstrahl sollte während der Behandlung nicht bewegt werden.



3 Verwenden Sie Biopton ein- oder zweimal täglich, z. B. jeden Morgen bzw. Abend jeweils 4 bis 10 Minuten oder folgen Sie den Empfehlungen Ihres Arztes.



4 Wiederholen Sie die Anweisungen für jeden zu behandelnden Körperbereich.



5 Stecken Sie das Gerät nach der Verwendung aus!